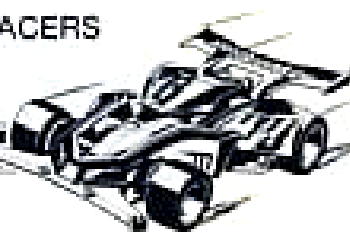


スーパー

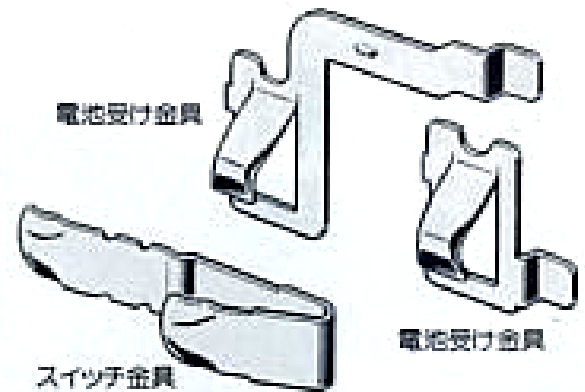


スーパーXシャーシの走りをさらに高めるには、電池のパワーをむだなくモーターに伝えることが大切だ。そこで使いたいのがゴールドターミナル。電気を流しやすい金メッキ仕上げで、加速力アップに効果を発揮。高性能モーターやパワーチャンプゴールドとコンビで使えば効果はいっそうだ。でもメンテナンスには充分注意してほしい。傷ついたり汚れていては効果が発揮できなくなってしまうぞ。

ミニ四駆 カスタム アドバイス ⑤

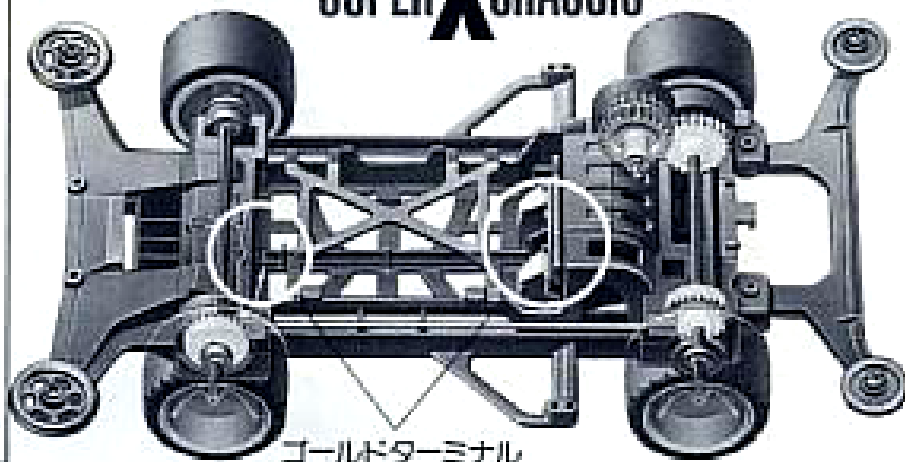
パワーを生かすゴールドの効果

スーパーXシャーシ・ゴールドターミナル

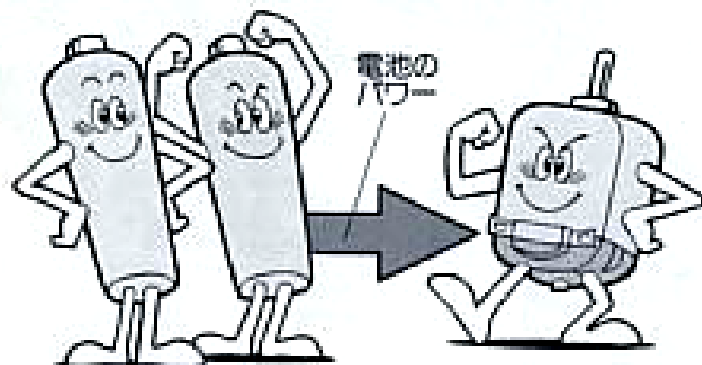


スーパーXシャーシ

SUPER X CHASSIS

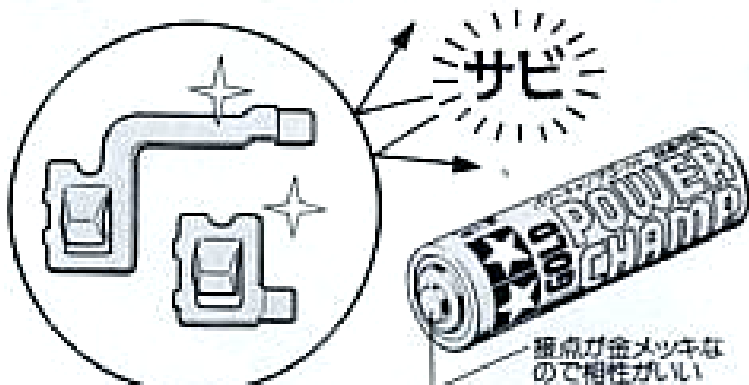


●電池のパワーをムダなく伝える

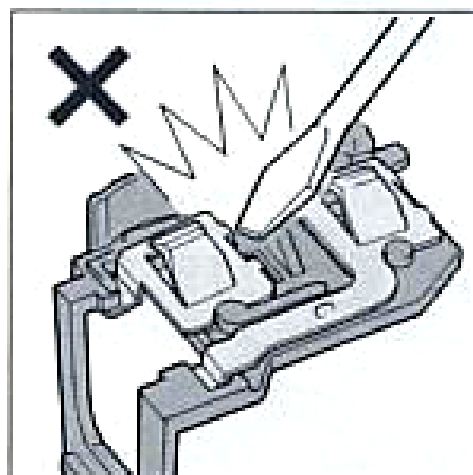


電気を通しやすい金メッキ仕上げ。アルカリやニカド電池の強力なパワーをムダなく伝え高性能モーターを生かす。

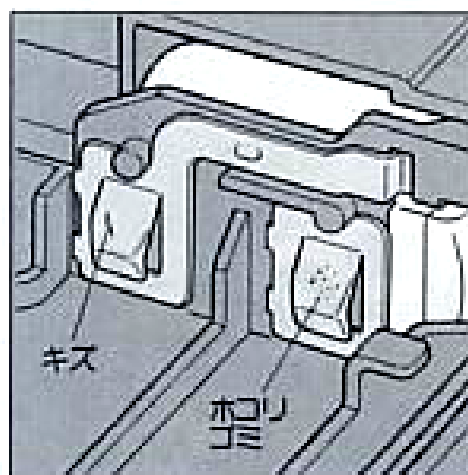
●金はサビにも強く、安定して電気を流す



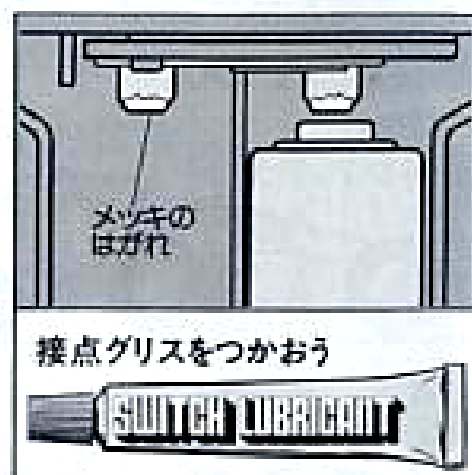
金はサビなどにも強く、いつまでも安定して電気を流す。パワーチャンプゴールドと組み合わせて使うとより効果的。



金は柔らかくキズつきやすいので、とがったものや、かたいもので表面をキズつけないように気をつけよう。



表面のキズやヨゴレには気をつかおう。電池をセットする前にはやわらかい布でふくようにしよう。



メッキがはげてきたら交換しよう。接触を良くし金具の寿命をのばすために接点グリスをつかうのも効果がある。