



ミニ四駆カスタムアドバイス⑩

速さを生み出すパイプ構造

ダッシュ力アップに効果を発揮。中空軽量プロペラシャフトにスーパーXシャーシ用が登場だ。軽く強度にすぐれたステンレス製の中空構造で、キット付属のシャフトに比べ重さは約2/3。しかもシャフト両端のギヤーや付属のモーター用ピニオンギヤーも軽量タイプで、モーターパワーをスムーズに前後のタイヤに伝えるぞ。もちろんシャフトやギヤーを交換したら、ならし運転を忘れずにしよう。

スーパーXシャーシ・中空軽量プロペラシャフト

(原寸図)

モーター用8T
ピニオンギヤー2個つき
(むらさき色)

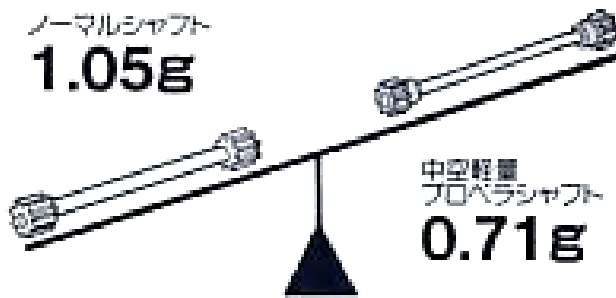


軽量タイプ8Tギヤー(ブルー)

■ノーマルシャフトの約2/3の軽さ

ノーマルシャフト

1.05g



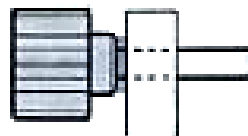
中空軽量
プロペラシャフト
0.71g

中空タイプのシャフトと軽量タイプのギヤーにより、キット付属のシャフトの約2/3の軽さ。

■回転する時の抵抗が小さい

中空軽量
プロペラ
シャフト

あたる面積
が小さい



ノーマル
シャフト

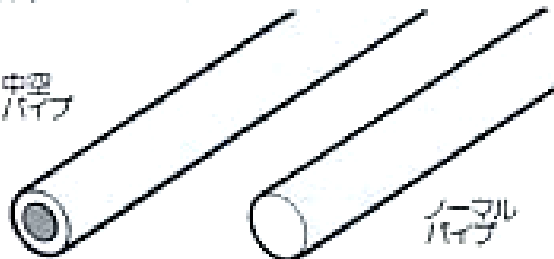
あたる面積
が大きい



シャーシの軸受け部にあたる面が小さい形状なので回転の時の抵抗も少なくスムーズに回る。

■軽くて丈夫な中空パイプ

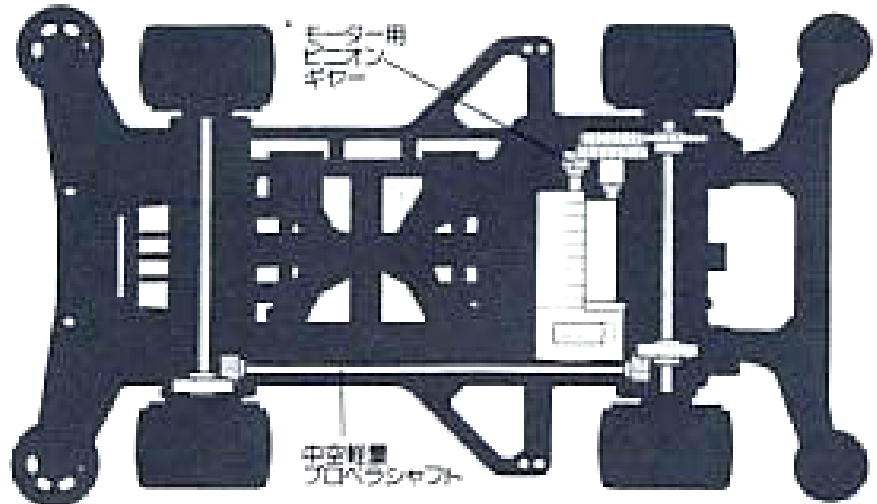
中空
パイプ



ノーマル
パイプ

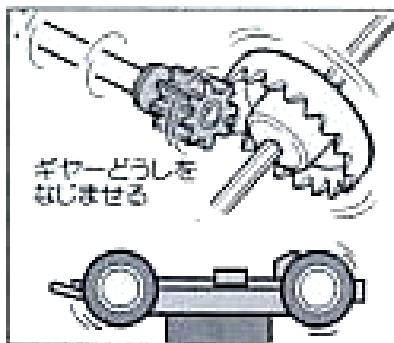
ステンレス製の中空パイプは高い強度と軽さが特長。回転ロスも少なくショックにも強い。

スーパーXシャーシ装着図



中空軽量
プロペラシャフト

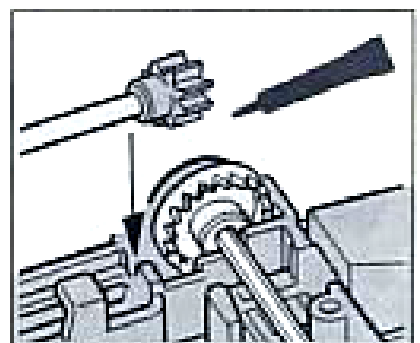
●ならし運転をしよう



ギヤーどうしを
なじませる

ギヤーなどを交換したら使い古しの電池でならし運転しよう。

●グリスアップをしよう



ならしがすんだら、古いグリスなどをふきとってグリスアップ。

モーター用ピニオンギヤーつき

軽量タイプの
ピニオンギヤ
ーでモーター
のパワーを確
実に伝える

